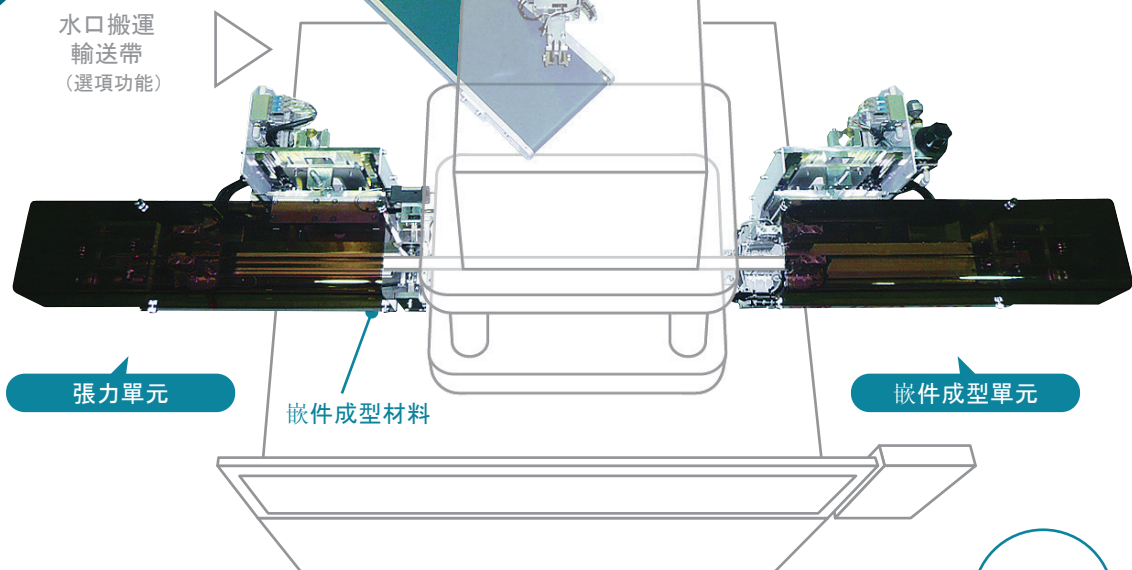




對象  
成型機 35-75t  
單動型  
(除旋轉型)

### 立式成型用取出機 SPV series

嵌件成型輸送用水口取出機 (選項功能)。  
嵌件成型輸送用可通過控制器操作。



手動操作簡單  
操作性超群!

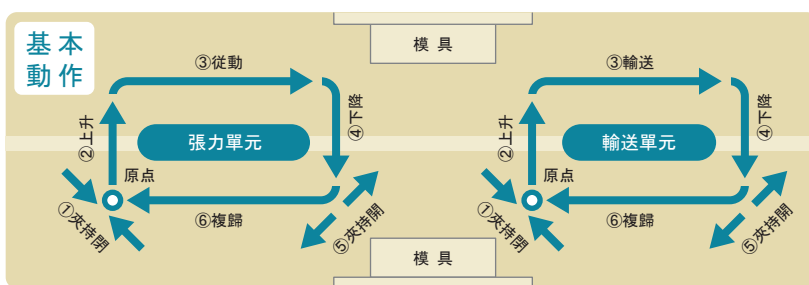
立式成型機用嵌件成型系統

# HF D-250



STAR的建議!

- 建議除嵌件成型輸送以外，也可以作為水口取出・水口搬送的嵌件成型系統使用！（選項功能規格）
- 以低價格提供高速度、高鋼性！
- 通過STAR網站進行售後跟進，顧客可放心！



## STEC-380

本機通過小型輕量的操作盒可以集中控制。畫面使用的是彩色液晶顯示器。在表示的語言為日文・英文・中文（簡體）中可選擇切換表示兩國語言。

### 用途

針對立式成型機，可對成型的連接器或半導體等「嵌件成型」的嵌件材料進行搬送和往模具中進行插件

### 特征

- 嵌件成型輸送使用了高性能的伺服馬達，動作精度非常高。
- 可以將極薄的嵌件成型材料（我司實際記錄為0.03mm）不變形進行輸送。
- 可以將嵌件成型材料準確插入到模具導管中。
- 即使變換制品也可任意設定輸送量。
- 成型機頂針突出和嵌件成型機上升完全同步（僅限於連動管裝置的成型機）。
- 集中控制器：嵌件成型輸送・水口取出・輸送帶搬出通過 STEC-380控制系統集中控制。

# HFD-250 (Hoop Feeder)

## ●規格

電源	AC200~220V ±10%、50/60Hz
電源設備容量	0.2kVA
常用空氣壓	0.49MPa
空氣消耗量	2.5 NI/周期
嵌件	驅動方式 AC伺服馬達 50W
成型 輸送	最大行程 250mm + 20mm
	反復停止精度 ±0.01mm以下
	輸送方向 左→右 (標準)
上下 升降	驅動方式 空氣
	最大行程 40mm
固定行程	5mm

嵌件成型	寬度尺寸	19~83mm
	厚度尺寸	3mm以下
	成型部厚度尺寸	上部：30mm以下 下部：15mm以下
空運轉 循環周期	全部 (上升→輸送 下降→返回輸送)	2.16s
	輸送 (輸送→下降)	1.05s
本体 重量	輸送單元	34kg
	張力單元	30kg
控制箱		STEC-380 HFD

張力單元

輸送單元

## 標準機能

安排切換登錄 (999型)  
警報履歷機能 (30件)  
兩國語言切換

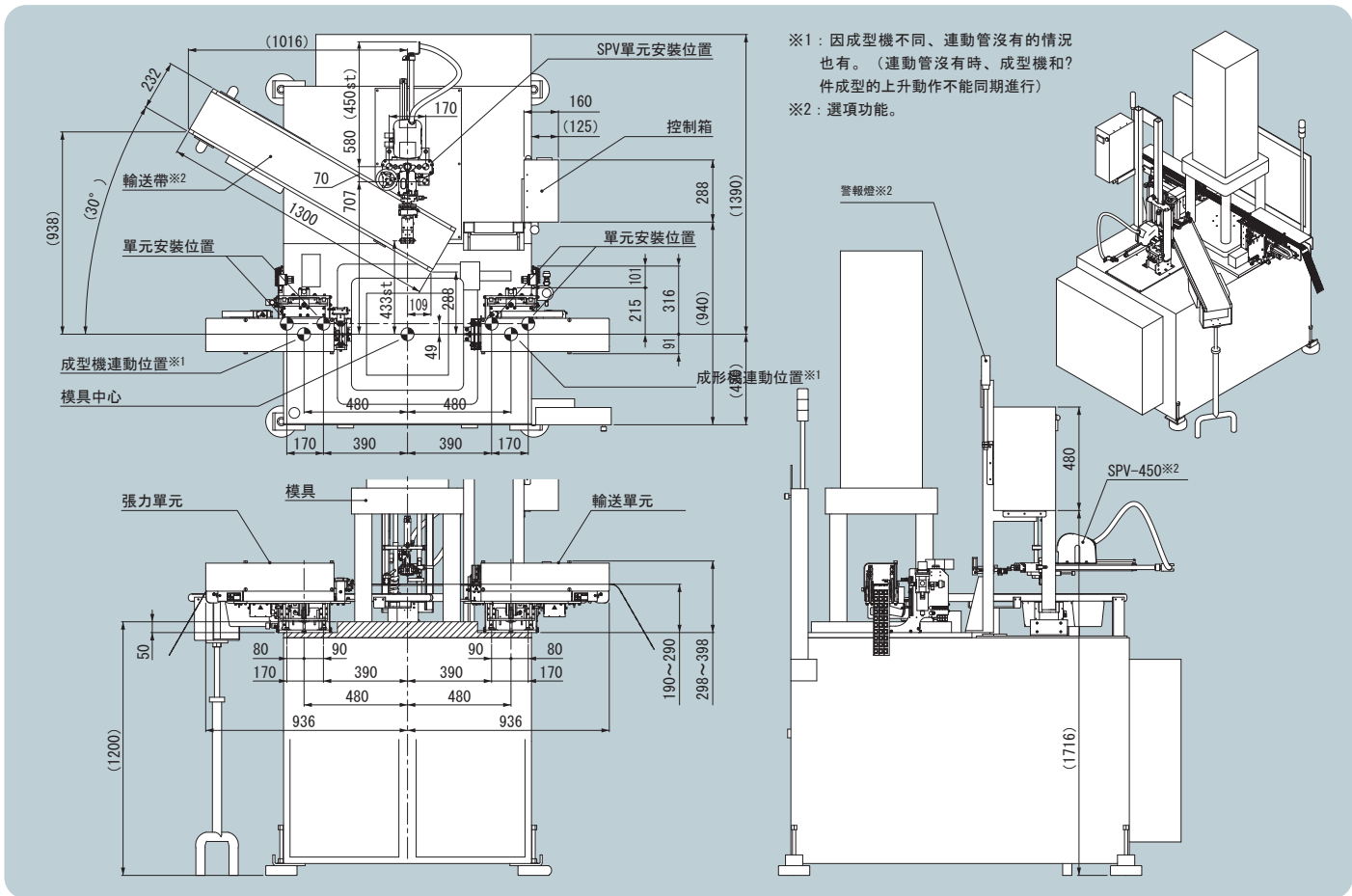
## 選項機能

0024-01 警報燈  
5300-01 嵌件成型輸送方向 (右→左)  
5301-01 水口取出機SPV (450ST)  
5302-01 水口取出機SPV (600ST)  
水口搬運輸送帶

## 對象成型機

35~75t 單動型 (除旋轉型)

## ●配置圖



## ⚠ 安全注意事項

★請正確了解有關STAR的制品及規格!

- 請使用前認真閱讀「使用說明書」後正確使用制品。
- 根據勞動法令的規定、生產廠家在運送產業用機械手 (包含取出機) 時、要將圍欄設置在可動範圍的外側、或制定在接觸產業用機械手時防止發生危險的措施針對作業的操作員、生產廠家有義務對有關機械手的安全和衛生方面進行培訓。

●因改良的原因、規格及外觀會有所變更、恕不另行通知。

## 株式会社スター精機

本社・工場/愛知県丹羽郡大口町秋田3-133 10587 (95) 7551 (代) 〒480-0132  
出雲工場/島根県簸川郡斐川町大字直江町3538 10853 (72) 4311 〒699-0631  
東日本センター/栃木県佐野市大橋町3241番地 10283 (24) 8211 〒327-0003

東京支店/東京都荒川区東日暮里5-41-2 103 (5615) 3925 〒116-0014

●仙台営業所 1022 (249) 4691 ●新潟営業所 1025 (287) 5081 ●甲信営業所 10263 (51) 5230  
●北関東営業所 10283 (24) 8211 ●神奈川営業所 1046 (400) 7161

名古屋支店/愛知県丹羽郡大口町秋田3-133 10587 (95) 7557 〒480-0132

●浜松営業所 1053 (432) 6131 ●静岡出張所 1054 (289) 2241 ●富山出張所 1076 (492) 3260

大阪支店/大阪府大阪市北区天神橋4-6-27 106 (6352) 2281 〒530-0041

●滋賀営業所 1077 (551) 1721 ●広島営業所 1082 (874) 6320  
●福岡営業所 1092 (592) 8270 ●大分出張所 10978 (28) 4008

請諮詢

会社案内・新製品情報は  
[www.starseiki.com](http://www.starseiki.com)

2009年 1月版

HFD-A ① 0901/20/20 (A)